

# Sistema de Carpintería de Aluminio para Arquitectura Línea Mónaco



[info@alcemar.com.ar](mailto:info@alcemar.com.ar)

[www.alcemar.com.ar](http://www.alcemar.com.ar)



## Descripción

- **Línea de Media Prestación**
- **Óptima relación precio-prestación**
- **Innovación, Estética y Tecnología**
- **Aislación Térmica y Acústica mediante DVH**



# Innovación

- **Caja de Agua en Sistemas Corredizos**
- **Cámara Ecuilizador de Presiones en Ventanas de Rebatir**
- **Doble Contacto en Puertas de Rebatir y Ventanas Desplazables**
- **Herrajes en Cámara Europea**
- **Burletes de EPDM Peróxido.**
- **Tapajuntas Interiores Coplanares**



# Tipologías

Premarco

Paño Fijo

Ventana de Rebatir (1 y 2 Hojas)

Ventana Banderola

Ventana Oscilo-Batiente (1 y 2 Hojas)

Puerta de Rebatir (1 y 2 Hojas)

Ventana y Puerta Corrediza (2, 3 y 4 Hojas)

Ventana Desplazable a Tijera

Ventana Guillotina Autocompensada (2 Hojas Móviles)

Acoples 90°, 135° y 180°

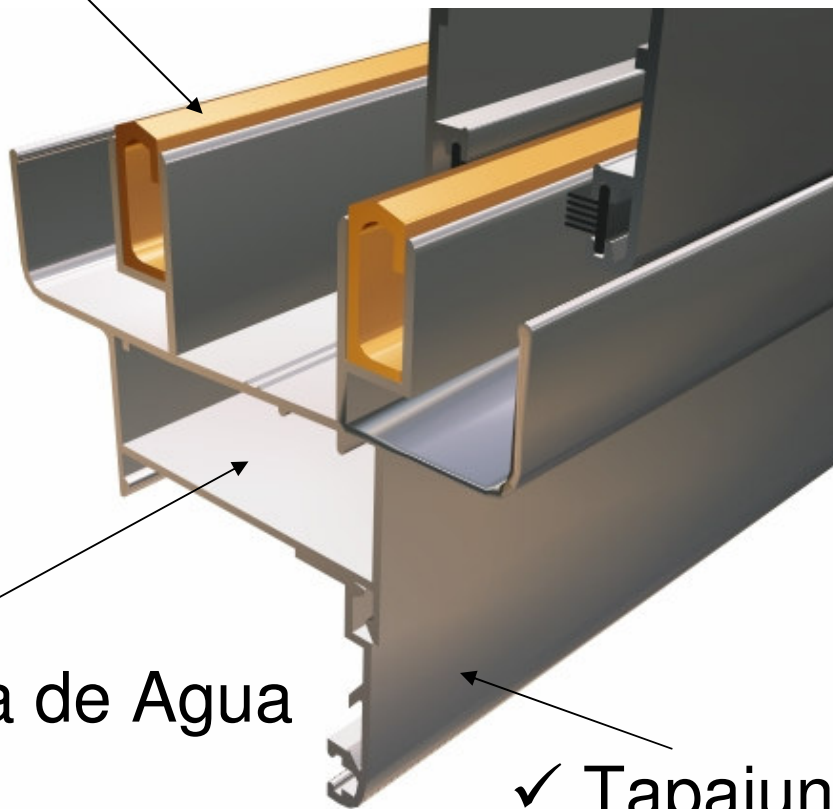
Complementos para Cortinas

Mosquiteros



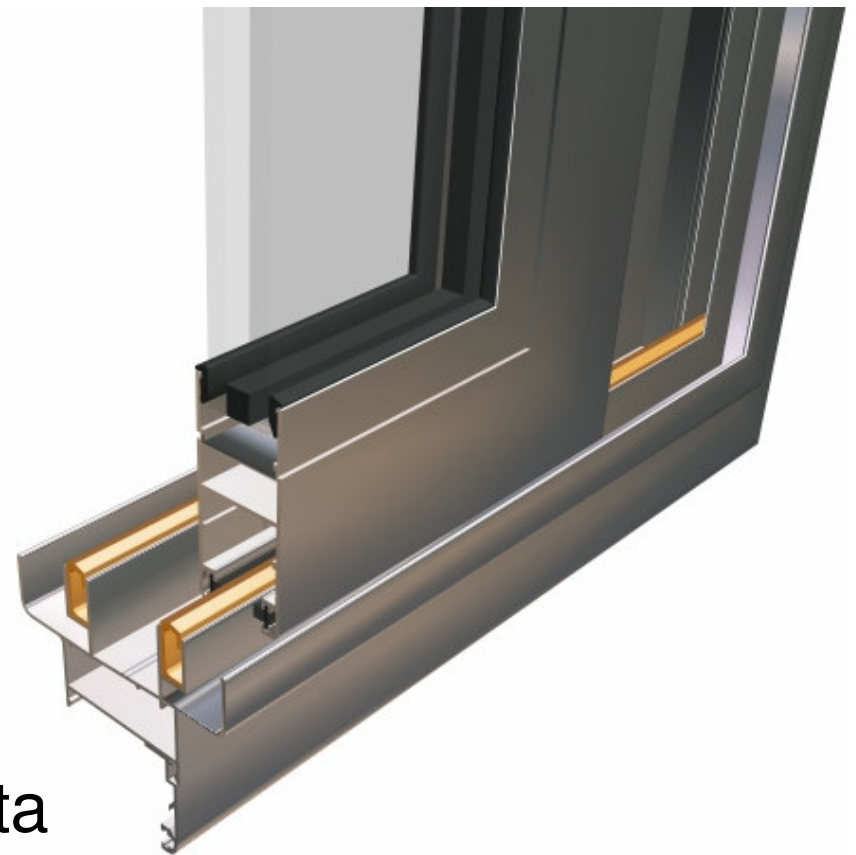
# Ventana y Puerta Corrediza

✓ Pista Intercambiable



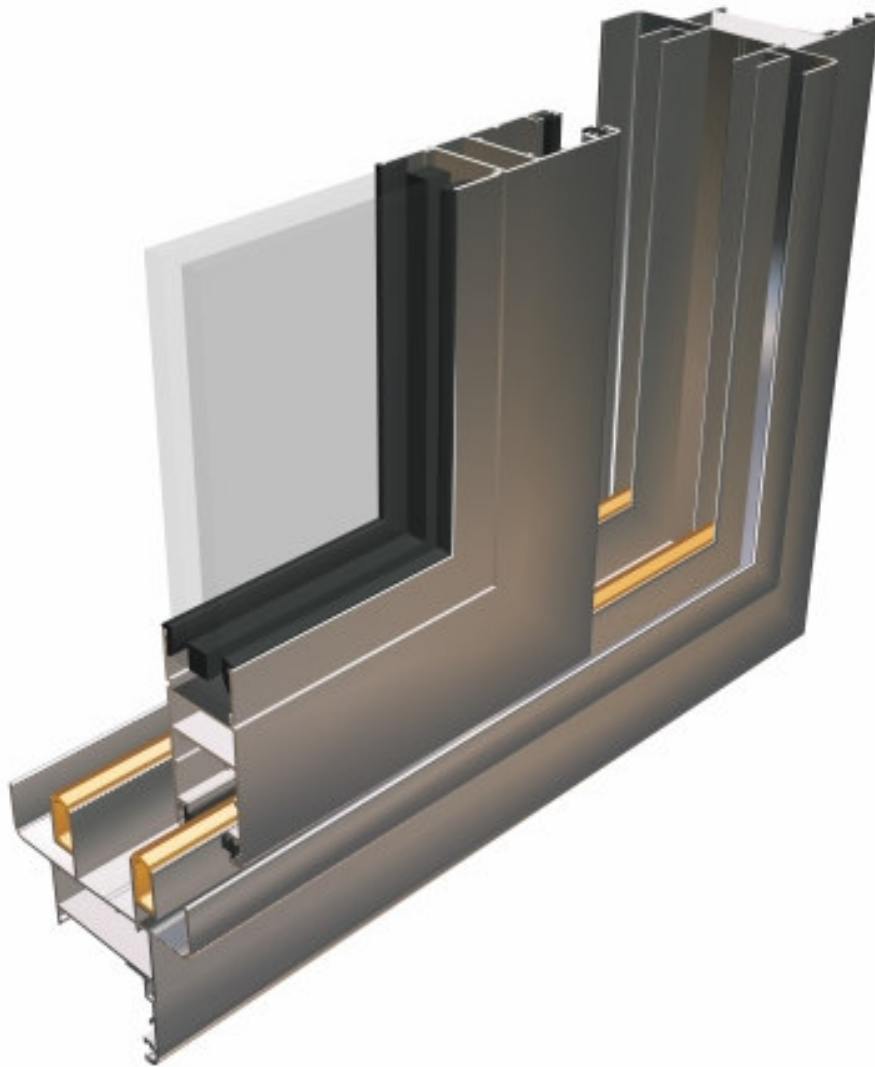
✓ Caja de Agua

✓ Tapajunta Coplanar





# Ventana y Puerta Corrediza



- ✓ Marco de 45 milímetros
- ✓ Armado de Hoja, Marco y Contramarco Perimetral
- ✓ Cortes a 45°

✓ Hermeticidad,  
mediante  
cámara  
ecualizadora de  
presiones

